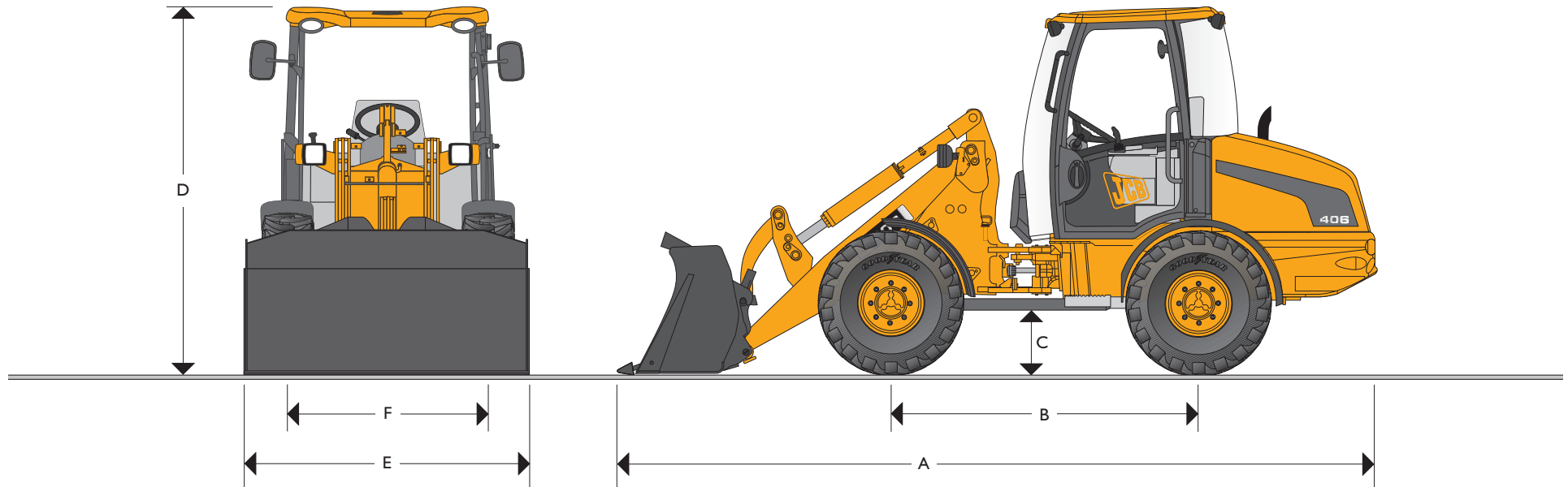


PUISSANCE MAXIMALE : 62 cv (46 kW) POIDS MAXIMAL : 5082 kg CAPACITE DE BENNE STANDARD : 800 litres SAE



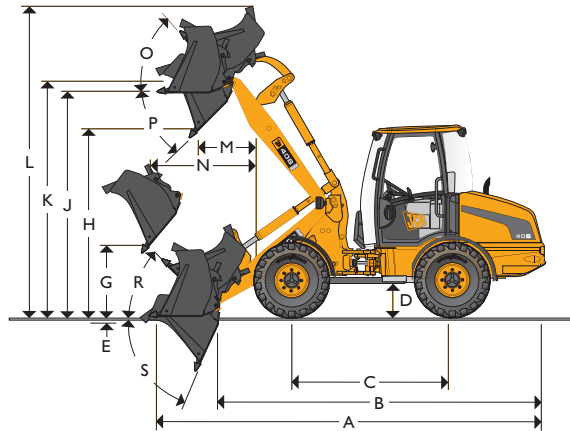
CARACTERISTIQUES ET DIMENSIONS

	mm		
A Longueur hors tout avec benne standard	5133	Poids sur essieu avant*	kg 1434
B Empattement	2100	Poids sur essieu arrière*	kg 3500
C Garde sous châssis	330	Poids en ordre de marche (y compris benne standard)	kg 4934
D Hauteur de cabine	2500	Rayon de braquage intérieur	mm 2010
E Largeur à la benne	1900	Rayon de braquage coin extérieur benne standard	mm 4160
F Largeur de voie	1390	Rayon extérieur aux pneumatiques	mm 3800
		Angle d'articulation	degrés +/- 40°
		Largeur aux pneumatiques	mm 1761

* Poids sur essieux avec benne en position transport.

Note : Dimensions indiquées avec pneumatiques 12,5 x 18

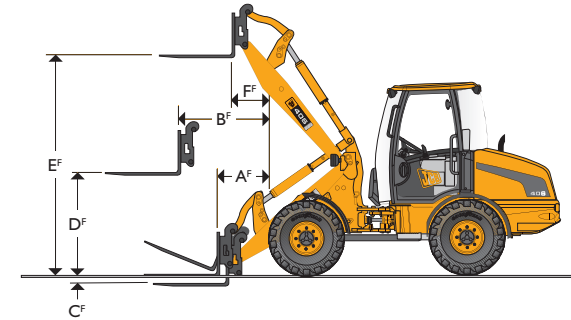
DIMENSIONS CHARGEUR



DIMENSIONS CHARGEUR

Benne		Usage général	Usage général	Mat. densité faible	Mat. densité faible
Capacité SAE	m ³	0,8	1,0	1,2	1,4
Densité matériaux	kg/m ³	2050	1620	1320	1120
Poids benne vide	kg	287	322	353	384
Equipement benne		Dents ou contre lame	Dents ou contre lame	Dents ou contre lame	Dents ou contre lame
Charge de basculement en ligne	kg	4290	4212	4118	4076
Charge de basculement braquée	kg	3300	3240	3168	3136
Charge exploitable	kg	1650	1620	1584	1568
Force d'arrachement	kN	41.9	36.5	32.2	29.7
Largeur de benne	mm	1900	1900	1900	1900
Rayon de braquage extérieur	mm	4160	4185	4210	4229
A Longueur hors tout	mm	5133	5233	5333	5408
L Hauteur max. position fermeture	mm	4140	4246	4333	4438
E Profondeur de creusement	mm	105	105	105	105
H Hauteur position déversement	mm	2489	2418	2348	2295
M Portée à hauteur maximale	mm	764	835	905	958.5
N Portée maximale à 45°	mm	1494	1465	1635	1689
Poids en ordre de marche	kg	4934	4969	5000	5031

PERFORMANCES PALETTISEUR



PERFORMANCES PALETTISEUR

Avec pneumatiques 12.5 x 18

		mm
Largeur porte fourches		1345
Longueur de fourches		1200
A ^F Portée au sol		710
B ^F Portée à l'horizontale		1232
C ^F Profondeur sous niveau du sol		84
D ^F Hauteur à l'horizontale		1426
E ^F Hauteur maximale		3012
F ^F Portée à hauteur maximale		506
Charge de basculement braquée (à 500mm du talon des fourches)	kg	2580
Charge utile (60%)	kg	1548
Charge utile (80%)	kg	2064

DIMENSIONS CHARGEUR

B Longueur de l'axe	mm	4369
C Empattement	mm	2100
D Garde au sol	mm	330
F Hauteur à la cabine	mm	2500
G Hauteur de déversement à portée maxi	mm	906
J Hauteur de chargement	mm	2991
K Hauteur aux axes maxi	mm	3131
O	degrés	56°
P	degrés	45°
R	degrés	54°
S	degrés	67°