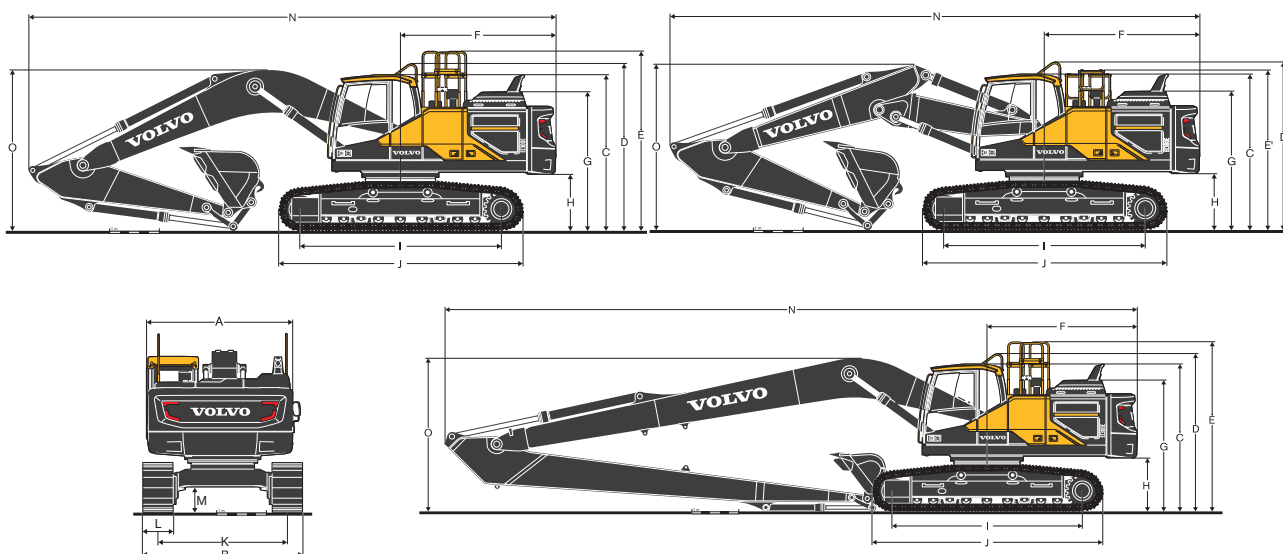


# Caractéristiques techniques.

## DIMENSIONS



| Description                                        | Unité | EC250EL                                   |        |        | EC250ENL                                  |        |        | EC250ELR |
|----------------------------------------------------|-------|-------------------------------------------|--------|--------|-------------------------------------------|--------|--------|----------|
| Flèche                                             | m     | Flèche monobloc 6,0 m ou articulée 5,95 m |        |        | Flèche monobloc 6,0 m ou articulée 5,95 m |        |        | 10,2     |
| Balancier                                          | m     | 2,5                                       | 2,97   | 3,6    | 2,5                                       | 2,97   | 3,6    | 7,85     |
| A. Largeur hors tout à la tourelle                 | mm    | 2 890                                     | 2 890  | 2 890  | 2 890                                     | 2 890  | 2 890  | 2 890    |
| B. Largeur hors tout                               | mm    | 3 190                                     | 3 190  | 3 190  | 2 990                                     | 2 990  | 2 990  | 3 190    |
| C. Hauteur hors tout à la cabine                   | mm    | 3 050                                     | 3 050  | 3 050  | 3 050                                     | 3 050  | 3 050  | 3 050    |
| D. Hauteur hors tout aux rambardes                 | mm    | 3 265                                     | 3 265  | 3 265  | 3 265                                     | 3 265  | 3 265  | 3 265    |
| E. Rayon d'orientation de l'arrière de la tourelle | mm    | 3 510                                     | 3 510  | 3 510  | 3 510                                     | 3 510  | 3 510  | 3 510    |
| E'. Hauteur hors tout aux rambardes (rabattues)    | mm    | 3 115                                     | 3 115  | 3 115  | 3 115                                     | 3 115  | 3 115  | 3 115    |
| F. Rayon d'orientation de l'arrière de la tourelle | mm    | 3 070                                     | 3 070  | 3 070  | 3 070                                     | 3 070  | 3 070  | 3 150    |
| G. Hauteur hors tout au capot moteur               | mm    | 2 710                                     | 2 710  | 2 710  | 2 710                                     | 2 710  | 2 710  | 2 710    |
| H. Garde au sol sous le contrepois*                | mm    | 1 040                                     | 1 040  | 1 040  | 1 040                                     | 1 040  | 1 040  | 1 040    |
| I. Entraxe barbotin / roue folle                   | mm    | 3 850                                     | 3 850  | 3 850  | 3 850                                     | 3 850  | 3 850  | 3 850    |
| J. Longueur hors tout aux chenilles                | mm    | 4 650                                     | 4 650  | 4 650  | 4 650                                     | 4 650  | 4 650  | 4 650    |
| K. Voie                                            | mm    | 2 590                                     | 2 590  | 2 590  | 2 390                                     | 2 390  | 2 390  | 2 590    |
| L. Largeur des tuiles                              | mm    | 600                                       | 600    | 600    | 600                                       | 600    | 600    | 600      |
| M. Garde au sol min.*                              | mm    | 470                                       | 470    | 470    | 470                                       | 470    | 470    | 470      |
| N. Longueur hors tout                              | mm    | 10 310                                    | 10 230 | 10 300 | 10 310                                    | 10 230 | 10 300 | 14 520   |
| N <sup>1</sup> . Longueur hors tout                | mm    | 10 260                                    | 10 230 | 10 230 | 10 260                                    | 10 230 | 10 230 | -        |
| O. Hauteur hors tout à la flèche                   | mm    | 3 330                                     | 3 110  | 3 330  | 3 330                                     | 3 110  | 3 330  | 3 080    |
| O <sup>1</sup> . Hauteur hors tout à la flèche     | mm    | 3 260                                     | 3 180  | 3 410  | 3 260                                     | 3 180  | 3 410  | -        |
| Description                                        | Unité | EC300EL                                   |        |        | EC300ENL                                  |        |        | EC300ELR |
| Flèche                                             | m     | Flèche monobloc 6,2 m ou articulée 6,2 m  |        |        | Flèche monobloc 6,2 m ou articulée 6,2 m  |        |        | 10,2     |
| Balancier                                          | m     | 2,55                                      | 3,05   | 3,7    | 2,55                                      | 3,05   | 3,7    | 7,9      |
| A. Largeur hors tout à la tourelle                 | mm    | 2 890                                     | 2 890  | 2 890  | 2 890                                     | 2 890  | 2 890  | 2 890    |
| B. Largeur hors tout                               | mm    | 3 190                                     | 3 190  | 3 190  | 2 990                                     | 2 990  | 2 990  | 3 190    |
| C. Hauteur hors tout à la cabine                   | mm    | 3 110                                     | 3 110  | 3 110  | 3 110                                     | 3 110  | 3 110  | 3 110    |
| D. Hauteur hors tout aux rambardes                 | mm    | 3 325                                     | 3 325  | 3 325  | 3 325                                     | 3 325  | 3 325  | 3 325    |
| E. Rayon d'orientation de l'arrière de la tourelle | mm    | 3 570                                     | 3 570  | 3 570  | 3 570                                     | 3 570  | 3 570  | 3 570    |
| E'. Hauteur hors tout aux rambardes (rabattues)    | mm    | 3 175                                     | 3 175  | 3 175  | 3 175                                     | 3 175  | 3 175  | 3 175    |
| F. Rayon d'orientation de l'arrière de la tourelle | mm    | 3 120                                     | 3 120  | 3 120  | 3 120                                     | 3 120  | 3 120  | 3 200    |
| G. Hauteur hors tout au capot moteur               | mm    | 2 770                                     | 2 770  | 2 770  | 2 770                                     | 2 770  | 2 770  | 2 770    |
| H. Garde au sol sous le contrepois*                | mm    | 1 100                                     | 1 100  | 1 100  | 1 100                                     | 1 100  | 1 100  | 1 100    |
| I. Entraxe barbotin / roue folle                   | mm    | 4 015                                     | 4 015  | 4 015  | 4 015                                     | 4 015  | 4 015  | 4 015    |
| J. Longueur hors tout aux chenilles                | mm    | 4 870                                     | 4 870  | 4 870  | 4 870                                     | 4 870  | 4 870  | 4 870    |
| K. Voie                                            | mm    | 2 590                                     | 2 590  | 2 590  | 2 390                                     | 2 390  | 2 390  | 2 590    |
| L. Largeur des tuiles                              | mm    | 600                                       | 600    | 600    | 600                                       | 600    | 600    | 600      |
| M. Garde au sol min.*                              | mm    | 480                                       | 480    | 480    | 480                                       | 480    | 480    | 480      |
| N. Longueur hors tout                              | mm    | 10 610                                    | 10 510 | 10 550 | 10 610                                    | 10 510 | 10 550 | 14 610   |
| N <sup>1</sup> . Longueur hors tout                | mm    | 10 600                                    | 10 540 | 10 540 | 10 600                                    | 10 540 | 10 540 | -        |
| O. Hauteur hors tout à la flèche                   | mm    | 3 480                                     | 3 350  | 3 580  | 3 480                                     | 3 350  | 3 580  | 3 230    |
| O <sup>1</sup> . Hauteur hors tout à la flèche     | mm    | 3 360                                     | 3 300  | 3 530  | 3 360                                     | 3 300  | 3 530  | -        |

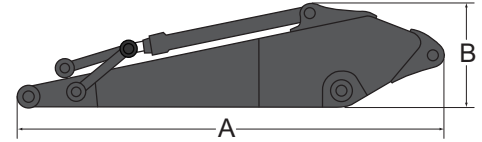
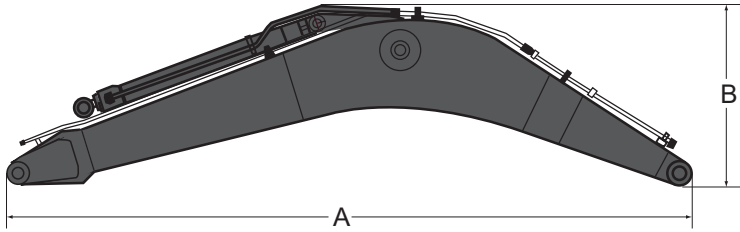
\* Hauteur des arêtes des tuiles non comprise

<sup>1</sup> Flèche articulée

## DIMENSIONS

Flèche

Balancier



| Description   | Unité    | EC250E     |            |             |               | EC300E     |            |            |               |
|---------------|----------|------------|------------|-------------|---------------|------------|------------|------------|---------------|
|               |          | Monobloc   | Monobloc   | Articulée   | Longue portée | Monobloc   | Monobloc   | Articulée  | Longue portée |
| <b>Flèche</b> | <b>m</b> | <b>6,0</b> | <b>6,0</b> | <b>5,95</b> | <b>10,2</b>   | <b>6,2</b> | <b>6,2</b> | <b>6,2</b> | <b>10,2</b>   |
| Longueur      | mm       | 6 210      | 6 210      | 6 160       | 10 410        | 6 430      | 6 430      | 6 430      | 10 430        |
| Hauteur       | mm       | 1 630      | 1 630      | 1 100       | 1 525         | 1 680      | 1 680      | 1 590      | 1 620         |
| Largeur       | mm       | 740        | 740        | 740         | 740           | 770        | 770        | 770        | 770           |
| Poids         | kg       | 2 180      | 2 360      | 2 840       | 3 010         | 2 610      | 2 810      | 3 450      | 3 410         |

\* Avec le vérin de balancier, l'axe et les conduites (sans l'axe des vérins de flèche)

| Description      | Unité    | EC250E     |             |             |            |             | EC300E      |             |             |            |            |
|------------------|----------|------------|-------------|-------------|------------|-------------|-------------|-------------|-------------|------------|------------|
|                  |          | 2,5        | 2,97        | 2,97        | 3,6        | 7,85        | 2,55        | 3,05        | 3,05        | 3,7        | 7,9        |
| <b>Balancier</b> | <b>m</b> | <b>2,5</b> | <b>2,97</b> | <b>2,97</b> | <b>3,6</b> | <b>7,85</b> | <b>2,55</b> | <b>3,05</b> | <b>3,05</b> | <b>3,7</b> | <b>7,9</b> |
| Longueur         | mm       | 3 590      | 4 060       | 4 060       | 4 730      | 9 000       | 3 710       | 4 150       | 4 150       | 4 800      | 9 050      |
| Hauteur          | mm       | 1 000      | 1 000       | 1 000       | 1 000      | 900         | 1 010       | 1 010       | 1 010       | 1 050      | 1 050      |
| Largeur          | mm       | 500        | 500         | 500         | 500        | 480         | 545         | 545         | 545         | 545        | 450        |
| Poids            | kg       | 1 360      | 1 340       | 1 430       | 1 470      | 1 720       | 1 530       | 1 530       | 1 590       | 1 660      | 1 730      |

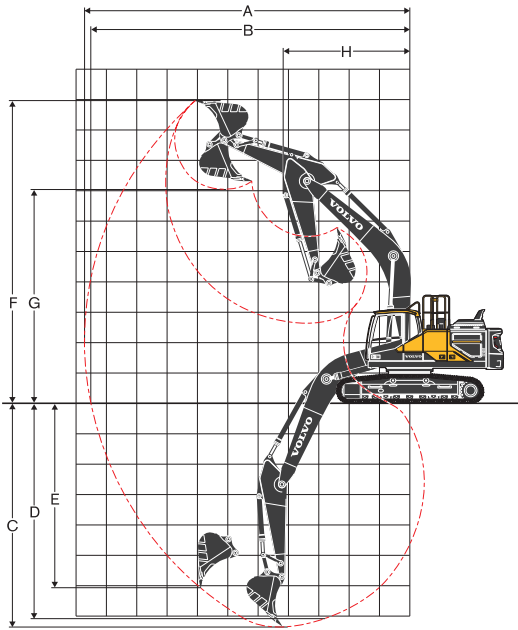
\* Avec le vérin de godet, l'articulation de godet et les axes

# Caractéristiques techniques.

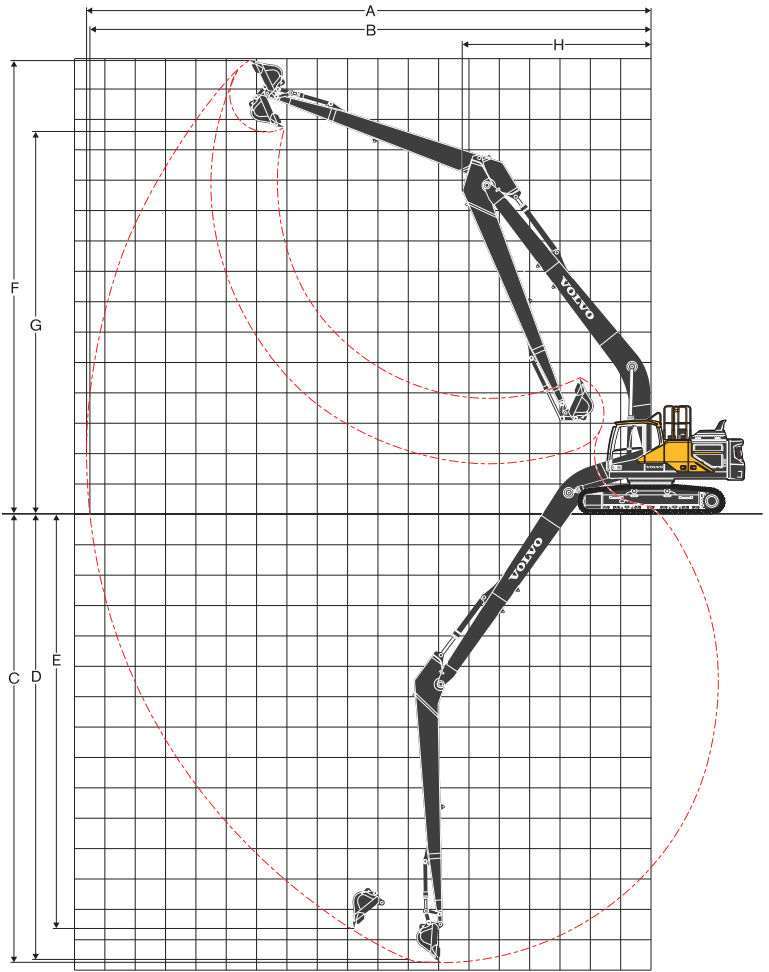
| <b>PLAGE DE TRAVAIL</b>                                 |                  |           |                     |        |        |                |        |        |          |      |
|---------------------------------------------------------|------------------|-----------|---------------------|--------|--------|----------------|--------|--------|----------|------|
| Description                                             |                  | Unité     | EC250EL et EC250ENL |        |        |                |        |        | EC250ELR |      |
| Flèche                                                  |                  | m         | 6,0                 |        |        | Articulée 5,95 |        |        | 10,2     |      |
| Balancier                                               |                  | m         | 2,5                 | 2,97   | 3,6    | 2,5            | 2,97   | 3,6    | 7,85     |      |
| A. Portée de fouille max.                               |                  | mm        | 9 960               | 10 340 | 10 810 | 9 970          | 10 370 | 10 860 | 18 300   |      |
| B. Portée de fouille max. au sol                        |                  | mm        | 9 770               | 10 160 | 10 640 | 9 790          | 10 190 | 10 690 | 18 200   |      |
| C. Profondeur de fouille max.                           |                  | mm        | 6 590               | 7 060  | 7 690  | 6 120          | 6 560  | 7 130  | 14 350   |      |
| D. Profondeur de fouille max. (fond plat 2,44 m)        |                  | mm        | 6 370               | 6 850  | 7 470  | 6 020          | 6 460  | 7 040  | 14 230   |      |
| E. Profondeur de fouille max. (paroi verticale)         |                  | mm        | 5 800               | 6 070  | 6 390  | 5 210          | 5 600  | 6 100  | 12 930   |      |
| F. Hauteur d'attaque max.                               |                  | mm        | 9 620               | 9 690  | 9 650  | 11 140         | 11 390 | 11 630 | 14 890   |      |
| G. Hauteur de déversement max.                          |                  | mm        | 6 610               | 6 710  | 6 730  | 7 930          | 8 190  | 8 450  | 12 580   |      |
| H. Rayon d'orientation avant min.                       |                  | mm        | 3 910               | 3 890  | 3 890  | 2 780          | 2 550  | 2 710  | 5 720    |      |
| <b>FORCES D'ARRACHEMENT AVEC GODET FIXÉ PAR BROCHES</b> |                  |           |                     |        |        |                |        |        |          |      |
| Rayon de godet                                          |                  | mm        | 1 537               | 1 537  | 1 537  | 1 537          | 1 537  | 1 537  | 1 537    |      |
| Force d'arrachement au godet                            | Pression normale | SAE J1179 | kN                  | 152    | 152    | 152            | 152    | 152    | 152      | 68,6 |
|                                                         | Power boost      | SAE J1179 | kN                  | 166    | 166    | 166            | 166    | 166    | 166      | -    |
|                                                         | Pression normale | ISO 6015  | kN                  | 171    | 171    | 171            | 171    | 171    | 171      | 77,8 |
|                                                         | Power boost      | ISO 6015  | kN                  | 186    | 186    | 186            | 186    | 186    | 186      | -    |
| Force d'arrachement au balancier                        | Pression normale | SAE J1179 | kN                  | 133    | 115    | 103            | 133    | 115    | 103      | 44,1 |
|                                                         | Power boost      | SAE J1179 | kN                  | 145    | 125    | 112            | 145    | 125    | 112      | -    |
|                                                         | Pression normale | ISO 6015  | kN                  | 137    | 118    | 105            | 137    | 118    | 105      | 44,7 |
|                                                         | Power boost      | ISO 6015  | kN                  | 149    | 129    | 114            | 149    | 129    | 114      | -    |
| Angle de débattement du godet                           |                  | °         | 178                 | 178    | 178    | 178            | 178    | 178    | 178      |      |

| <b>PLAGE DE TRAVAIL</b>                                 |                  |           |                     |        |        |               |        |        |          |      |
|---------------------------------------------------------|------------------|-----------|---------------------|--------|--------|---------------|--------|--------|----------|------|
| Description                                             |                  | Unité     | EC300EL et EC300ENL |        |        |               |        |        | EC300ELR |      |
| Flèche                                                  |                  | m         | 6,2                 |        |        | Articulée 6,2 |        |        | 10,2     |      |
| Balancier                                               |                  | m         | 2,55                | 3,05   | 3,7    | 2,55          | 3,05   | 3,7    | 7,9      |      |
| A. Portée de fouille max.                               |                  | mm        | 10 180              | 10 710 | 11 310 | 10 250        | 10 780 | 11 390 | 18 590   |      |
| B. Portée de fouille max. au sol                        |                  | mm        | 9 970               | 10 520 | 11 130 | 10 040        | 10 580 | 11 210 | 18 480   |      |
| C. Profondeur de fouille max.                           |                  | mm        | 6 840               | 7 340  | 7 990  | 6 210         | 6 730  | 7 370  | 14 750   |      |
| D. Profondeur de fouille max. (fond plat 2,44 m)        |                  | mm        | 6 600               | 7 150  | 7 830  | 6 100         | 6 630  | 7 280  | 14 650   |      |
| E. Profondeur de fouille max. (paroi verticale)         |                  | mm        | 5 320               | 6 080  | 6 680  | 5 040         | 5 630  | 6 240  | 13 630   |      |
| F. Hauteur d'attaque max.                               |                  | mm        | 9 560               | 9 980  | 10 260 | 11 550        | 12 070 | 12 570 | 14 940   |      |
| G. Hauteur de déversement max.                          |                  | mm        | 6 680               | 7 040  | 7 330  | 8 360         | 8 850  | 9 360  | 12 600   |      |
| H. Rayon d'orientation avant min.                       |                  | mm        | 4 220               | 4 180  | 4 240  | 2 750         | 2 580  | 2 770  | 6 190    |      |
| <b>FORCES D'ARRACHEMENT AVEC GODET FIXÉ PAR BROCHES</b> |                  |           |                     |        |        |               |        |        |          |      |
| Rayon de godet                                          |                  | mm        | 1 600               | 1 600  | 1 600  | 1 600         | 1 600  | 1 600  | 1 600    |      |
| Force d'arrachement au godet                            | Pression normale | SAE J1179 | kN                  | 168    | 168    | 168           | 168    | 168    | 168      | 69,1 |
|                                                         | Power boost      | SAE J1179 | kN                  | 182    | 182    | 182           | 182    | 182    | 182      | -    |
|                                                         | Pression normale | ISO 6015  | kN                  | 188    | 188    | 188           | 188    | 188    | 188      | 80,3 |
|                                                         | Power boost      | ISO 6015  | kN                  | 205    | 205    | 205           | 205    | 205    | 205      | -    |
| Force d'arrachement au balancier                        | Pression normale | SAE J1179 | kN                  | 157    | 132    | 115           | 157    | 132    | 115      | 51,3 |
|                                                         | Power boost      | SAE J1179 | kN                  | 170    | 143    | 125           | 170    | 143    | 125      | -    |
|                                                         | Pression normale | ISO 6015  | kN                  | 161    | 135    | 118           | 161    | 135    | 118      | 51,8 |
|                                                         | Power boost      | ISO 6015  | kN                  | 176    | 147    | 128           | 176    | 147    | 128      | -    |
| Angle de débattement du godet                           |                  | °         | 179                 | 179    | 179    | 179           | 179    | 179    | 179      |      |

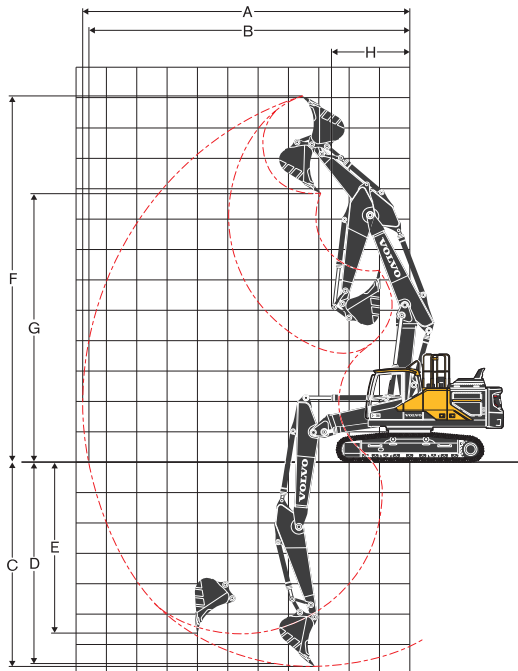
**Machine avec flèche monobloc**



**Machine avec flèche longue portée**



**Machine avec flèche articulée**



# Caractéristiques techniques.

## CAPACITÉS DE LEVAGE - EC300EL

Capacités de levage mesurées à l'extrémité du balancier, sans godet.

Pour obtenir la capacité de levage avec un godet, soustraire le poids réel du godet (fixation à broches), ou du godet et de l'attache rapide, des valeurs indiquées ci-dessous.

|                       | Hauteur du crochet de levage au-dessus du sol | 1,5 m                              |                                      | 3,0 m                              |                                      | 4,5 m                              |                                      | 6,0 m                              |                                      | 7,5 m                              |                                      | 9,0 m                              |                                      | A portée max.                      |                                      | m |
|-----------------------|-----------------------------------------------|------------------------------------|--------------------------------------|------------------------------------|--------------------------------------|------------------------------------|--------------------------------------|------------------------------------|--------------------------------------|------------------------------------|--------------------------------------|------------------------------------|--------------------------------------|------------------------------------|--------------------------------------|---|
|                       |                                               | En ligne avec le châssis inférieur | Perpendiculaire au châssis inférieur | En ligne avec le châssis inférieur | Perpendiculaire au châssis inférieur | En ligne avec le châssis inférieur | Perpendiculaire au châssis inférieur | En ligne avec le châssis inférieur | Perpendiculaire au châssis inférieur | En ligne avec le châssis inférieur | Perpendiculaire au châssis inférieur | En ligne avec le châssis inférieur | Perpendiculaire au châssis inférieur | En ligne avec le châssis inférieur | Perpendiculaire au châssis inférieur |   |
| Flèche : 7,5 m        | kg                                            |                                    |                                      |                                    |                                      |                                    |                                      |                                    |                                      |                                    |                                      |                                    |                                      |                                    |                                      |   |
| 6,0 m                 | kg                                            |                                    |                                      |                                    |                                      |                                    |                                      |                                    |                                      |                                    |                                      |                                    |                                      |                                    |                                      |   |
| 6,2 m                 | kg                                            |                                    |                                      |                                    |                                      |                                    |                                      |                                    |                                      |                                    |                                      |                                    |                                      |                                    |                                      |   |
| Balancier : 4,5 m     | kg                                            |                                    |                                      |                                    |                                      |                                    |                                      |                                    |                                      |                                    |                                      |                                    |                                      |                                    |                                      |   |
| 2,55 m                | kg                                            |                                    |                                      |                                    |                                      |                                    |                                      |                                    |                                      |                                    |                                      |                                    |                                      |                                    |                                      |   |
| Tuiles : 3,0 m        | kg                                            |                                    |                                      |                                    |                                      |                                    |                                      |                                    |                                      |                                    |                                      |                                    |                                      |                                    |                                      |   |
| 0 m                   | kg                                            |                                    |                                      |                                    |                                      |                                    |                                      |                                    |                                      |                                    |                                      |                                    |                                      |                                    |                                      |   |
| 600 mm                | kg                                            |                                    |                                      |                                    |                                      |                                    |                                      |                                    |                                      |                                    |                                      |                                    |                                      |                                    |                                      |   |
| Contreponds : - 1,5 m | kg                                            |                                    |                                      |                                    |                                      |                                    |                                      |                                    |                                      |                                    |                                      |                                    |                                      |                                    |                                      |   |
| - 3,0 m               | kg                                            |                                    |                                      |                                    |                                      |                                    |                                      |                                    |                                      |                                    |                                      |                                    |                                      |                                    |                                      |   |
| - 4,5 m               | kg                                            |                                    |                                      |                                    |                                      |                                    |                                      |                                    |                                      |                                    |                                      |                                    |                                      |                                    |                                      |   |
| Flèche : 7,5 m        | kg                                            |                                    |                                      |                                    |                                      |                                    |                                      |                                    |                                      |                                    |                                      |                                    |                                      |                                    |                                      |   |
| 6,0 m                 | kg                                            |                                    |                                      |                                    |                                      |                                    |                                      |                                    |                                      |                                    |                                      |                                    |                                      |                                    |                                      |   |
| 6,2 m                 | kg                                            |                                    |                                      |                                    |                                      |                                    |                                      |                                    |                                      |                                    |                                      |                                    |                                      |                                    |                                      |   |
| Balancier : 4,5 m     | kg                                            |                                    |                                      |                                    |                                      |                                    |                                      |                                    |                                      |                                    |                                      |                                    |                                      |                                    |                                      |   |
| 3,05 m                | kg                                            |                                    |                                      |                                    |                                      |                                    |                                      |                                    |                                      |                                    |                                      |                                    |                                      |                                    |                                      |   |
| Tuiles : 1,5 m        | kg                                            |                                    |                                      |                                    |                                      |                                    |                                      |                                    |                                      |                                    |                                      |                                    |                                      |                                    |                                      |   |
| 0 m                   | kg                                            |                                    |                                      |                                    |                                      |                                    |                                      |                                    |                                      |                                    |                                      |                                    |                                      |                                    |                                      |   |
| 600 mm                | kg                                            |                                    |                                      |                                    |                                      |                                    |                                      |                                    |                                      |                                    |                                      |                                    |                                      |                                    |                                      |   |
| Contreponds : - 1,5 m | kg                                            |                                    |                                      |                                    |                                      |                                    |                                      |                                    |                                      |                                    |                                      |                                    |                                      |                                    |                                      |   |
| - 3,0 m               | kg                                            |                                    |                                      |                                    |                                      |                                    |                                      |                                    |                                      |                                    |                                      |                                    |                                      |                                    |                                      |   |
| - 4,5 m               | kg                                            |                                    |                                      |                                    |                                      |                                    |                                      |                                    |                                      |                                    |                                      |                                    |                                      |                                    |                                      |   |
| Flèche : 7,5 m        | kg                                            |                                    |                                      |                                    |                                      |                                    |                                      |                                    |                                      |                                    |                                      |                                    |                                      |                                    |                                      |   |
| 6,0 m                 | kg                                            |                                    |                                      |                                    |                                      |                                    |                                      |                                    |                                      |                                    |                                      |                                    |                                      |                                    |                                      |   |
| 6,2 m                 | kg                                            |                                    |                                      |                                    |                                      |                                    |                                      |                                    |                                      |                                    |                                      |                                    |                                      |                                    |                                      |   |
| Balancier : 4,5 m     | kg                                            |                                    |                                      |                                    |                                      |                                    |                                      |                                    |                                      |                                    |                                      |                                    |                                      |                                    |                                      |   |
| 3,7 m                 | kg                                            |                                    |                                      |                                    |                                      |                                    |                                      |                                    |                                      |                                    |                                      |                                    |                                      |                                    |                                      |   |
| Tuiles : 1,5 m        | kg                                            |                                    |                                      |                                    |                                      |                                    |                                      |                                    |                                      |                                    |                                      |                                    |                                      |                                    |                                      |   |
| 0 m                   | kg                                            |                                    |                                      |                                    |                                      |                                    |                                      |                                    |                                      |                                    |                                      |                                    |                                      |                                    |                                      |   |
| 600 mm                | kg                                            |                                    |                                      |                                    |                                      |                                    |                                      |                                    |                                      |                                    |                                      |                                    |                                      |                                    |                                      |   |
| Contreponds : - 1,5 m | kg                                            |                                    |                                      |                                    |                                      |                                    |                                      |                                    |                                      |                                    |                                      |                                    |                                      |                                    |                                      |   |
| - 3,0 m               | kg                                            |                                    |                                      |                                    |                                      |                                    |                                      |                                    |                                      |                                    |                                      |                                    |                                      |                                    |                                      |   |
| - 4,5 m               | kg                                            |                                    |                                      |                                    |                                      |                                    |                                      |                                    |                                      |                                    |                                      |                                    |                                      |                                    |                                      |   |
| Flèche : 7,5 m        | kg                                            |                                    |                                      |                                    |                                      |                                    |                                      |                                    |                                      |                                    |                                      |                                    |                                      |                                    |                                      |   |
| 6,0 m                 | kg                                            |                                    |                                      |                                    |                                      |                                    |                                      |                                    |                                      |                                    |                                      |                                    |                                      |                                    |                                      |   |
| 6,2 m                 | kg                                            |                                    |                                      |                                    |                                      |                                    |                                      |                                    |                                      |                                    |                                      |                                    |                                      |                                    |                                      |   |
| Balancier : 4,5 m     | kg                                            |                                    |                                      |                                    |                                      |                                    |                                      |                                    |                                      |                                    |                                      |                                    |                                      |                                    |                                      |   |
| 3,05 m                | kg                                            |                                    |                                      |                                    |                                      |                                    |                                      |                                    |                                      |                                    |                                      |                                    |                                      |                                    |                                      |   |
| Tuiles : 1,5 m        | kg                                            |                                    |                                      |                                    |                                      |                                    |                                      |                                    |                                      |                                    |                                      |                                    |                                      |                                    |                                      |   |
| 0 m                   | kg                                            |                                    |                                      |                                    |                                      |                                    |                                      |                                    |                                      |                                    |                                      |                                    |                                      |                                    |                                      |   |
| 600 mm                | kg                                            |                                    |                                      |                                    |                                      |                                    |                                      |                                    |                                      |                                    |                                      |                                    |                                      |                                    |                                      |   |
| Contreponds : - 1,5 m | kg                                            |                                    |                                      |                                    |                                      |                                    |                                      |                                    |                                      |                                    |                                      |                                    |                                      |                                    |                                      |   |
| - 3,0 m               | kg                                            |                                    |                                      |                                    |                                      |                                    |                                      |                                    |                                      |                                    |                                      |                                    |                                      |                                    |                                      |   |
| - 4,5 m               | kg                                            |                                    |                                      |                                    |                                      |                                    |                                      |                                    |                                      |                                    |                                      |                                    |                                      |                                    |                                      |   |
| Flèche : 7,5 m        | kg                                            |                                    |                                      |                                    |                                      |                                    |                                      |                                    |                                      |                                    |                                      |                                    |                                      |                                    |                                      |   |
| 6,0 m                 | kg                                            |                                    |                                      |                                    |                                      |                                    |                                      |                                    |                                      |                                    |                                      |                                    |                                      |                                    |                                      |   |
| 6,2 m                 | kg                                            |                                    |                                      |                                    |                                      |                                    |                                      |                                    |                                      |                                    |                                      |                                    |                                      |                                    |                                      |   |
| Balancier : 4,5 m     | kg                                            |                                    |                                      |                                    |                                      |                                    |                                      |                                    |                                      |                                    |                                      |                                    |                                      |                                    |                                      |   |
| 3,7 m                 | kg                                            |                                    |                                      |                                    |                                      |                                    |                                      |                                    |                                      |                                    |                                      |                                    |                                      |                                    |                                      |   |
| Tuiles : 1,5 m        | kg                                            |                                    |                                      |                                    |                                      |                                    |                                      |                                    |                                      |                                    |                                      |                                    |                                      |                                    |                                      |   |
| 0 m                   | kg                                            |                                    |                                      |                                    |                                      |                                    |                                      |                                    |                                      |                                    |                                      |                                    |                                      |                                    |                                      |   |
| 600 mm                | kg                                            |                                    |                                      |                                    |                                      |                                    |                                      |                                    |                                      |                                    |                                      |                                    |                                      |                                    |                                      |   |
| Contreponds : - 1,5 m | kg                                            |                                    |                                      |                                    |                                      |                                    |                                      |                                    |                                      |                                    |                                      |                                    |                                      |                                    |                                      |   |
| - 3,0 m               | kg                                            |                                    |                                      |                                    |                                      |                                    |                                      |                                    |                                      |                                    |                                      |                                    |                                      |                                    |                                      |   |
| - 4,5 m               | kg                                            |                                    |                                      |                                    |                                      |                                    |                                      |                                    |                                      |                                    |                                      |                                    |                                      |                                    |                                      |   |
| Flèche : 7,5 m        | kg                                            |                                    |                                      |                                    |                                      |                                    |                                      |                                    |                                      |                                    |                                      |                                    |                                      |                                    |                                      |   |
| 6,0 m                 | kg                                            |                                    |                                      |                                    |                                      |                                    |                                      |                                    |                                      |                                    |                                      |                                    |                                      |                                    |                                      |   |
| 6,2 m                 | kg                                            |                                    |                                      |                                    |                                      |                                    |                                      |                                    |                                      |                                    |                                      |                                    |                                      |                                    |                                      |   |
| Balancier : 4,5 m     | kg                                            |                                    |                                      |                                    |                                      |                                    |                                      |                                    |                                      |                                    |                                      |                                    |                                      |                                    |                                      |   |
| 3,05 m                | kg                                            |                                    |                                      |                                    |                                      |                                    |                                      |                                    |                                      |                                    |                                      |                                    |                                      |                                    |                                      |   |
| Tuiles : 1,5 m        | kg                                            |                                    |                                      |                                    |                                      |                                    |                                      |                                    |                                      |                                    |                                      |                                    |                                      |                                    |                                      |   |
| 0 m                   | kg                                            |                                    |                                      |                                    |                                      |                                    |                                      |                                    |                                      |                                    |                                      |                                    |                                      |                                    |                                      |   |
| 600 mm                | kg                                            |                                    |                                      |                                    |                                      |                                    |                                      |                                    |                                      |                                    |                                      |                                    |                                      |                                    |                                      |   |
| Contreponds : - 1,5 m | kg                                            |                                    |                                      |                                    |                                      |                                    |                                      |                                    |                                      |                                    |                                      |                                    |                                      |                                    |                                      |   |
| - 3,0 m               | kg                                            |                                    |                                      |                                    |                                      |                                    |                                      |                                    |                                      |                                    |                                      |                                    |                                      |                                    |                                      |   |
| - 4,5 m               | kg                                            |                                    |                                      |                                    |                                      |                                    |                                      |                                    |                                      |                                    |                                      |                                    |                                      |                                    |                                      |   |
| Flèche : 7,5 m        | kg                                            |                                    |                                      |                                    |                                      |                                    |                                      |                                    |                                      |                                    |                                      |                                    |                                      |                                    |                                      |   |
| 6,0 m                 | kg                                            |                                    |                                      |                                    |                                      |                                    |                                      |                                    |                                      |                                    |                                      |                                    |                                      |                                    |                                      |   |
| 6,2 m                 | kg                                            |                                    |                                      |                                    |                                      |                                    |                                      |                                    |                                      |                                    |                                      |                                    |                                      |                                    |                                      |   |
| Balancier : 4,5 m     | kg                                            |                                    |                                      |                                    |                                      |                                    |                                      |                                    |                                      |                                    |                                      |                                    |                                      |                                    |                                      |   |
| 3,05 m                | kg                                            |                                    |                                      |                                    |                                      |                                    |                                      |                                    |                                      |                                    |                                      |                                    |                                      |                                    |                                      |   |
| Tuiles : 1,5 m        | kg                                            |                                    |                                      |                                    |                                      |                                    |                                      |                                    |                                      |                                    |                                      |                                    |                                      |                                    |                                      |   |
| 0 m                   | kg                                            |                                    |                                      |                                    |                                      |                                    |                                      |                                    |                                      |                                    |                                      |                                    |                                      |                                    |                                      |   |
| 600 mm                | kg                                            |                                    |                                      |                                    |                                      |                                    |                                      |                                    |                                      |                                    |                                      |                                    |                                      |                                    |                                      |   |
| Contreponds : - 1,5 m | kg                                            |                                    |                                      |                                    |                                      |                                    |                                      |                                    |                                      |                                    |                                      |                                    |                                      |                                    |                                      |   |
| - 3,0 m               | kg                                            |                                    |                                      |                                    |                                      |                                    |                                      |                                    |                                      |                                    |                                      |                                    |                                      |                                    |                                      |   |
| - 4,5 m               | kg                                            |                                    |                                      |                                    |                                      |                                    |                                      |                                    |                                      |                                    |                                      |                                    |                                      |                                    |                                      |   |
| Flèche : 7,5 m        | kg                                            |                                    |                                      |                                    |                                      |                                    |                                      |                                    |                                      |                                    |                                      |                                    |                                      |                                    |                                      |   |
| 6,0 m                 | kg                                            |                                    |                                      |                                    |                                      |                                    |                                      |                                    |                                      |                                    |                                      |                                    |                                      |                                    |                                      |   |
| 6,2 m                 | kg                                            |                                    |                                      |                                    |                                      |                                    |                                      |                                    |                                      |                                    |                                      |                                    |                                      |                                    |                                      |   |
| Balancier : 4,5 m     | kg                                            |                                    |                                      |                                    |                                      |                                    |                                      |                                    |                                      |                                    |                                      |                                    |                                      |                                    |                                      |   |
| 3,05 m                | kg                                            |                                    |                                      |                                    |                                      |                                    |                                      |                                    |                                      |                                    |                                      |                                    |                                      |                                    |                                      |   |
| Tuiles : 1,5 m        | kg                                            |                                    |                                      |                                    |                                      |                                    |                                      |                                    |                                      |                                    |                                      |                                    |                                      |                                    |                                      |   |
| 0 m                   | kg                                            |                                    |                                      |                                    |                                      |                                    |                                      |                                    |                                      |                                    |                                      |                                    |                                      |                                    |                                      |   |
| 600 mm                | kg                                            |                                    |                                      |                                    |                                      |                                    |                                      |                                    |                                      |                                    |                                      |                                    |                                      |                                    |                                      |   |
| Contreponds : - 1,5 m | kg                                            |                                    |                                      |                                    |                                      |                                    |                                      |                                    |                                      |                                    |                                      |                                    |                                      |                                    |                                      |   |
| - 3,0 m               | kg                                            |                                    |                                      |                                    |                                      |                                    |                                      |                                    |                                      |                                    |                                      |                                    |                                      |                                    |                                      |   |
| - 4,5 m               | kg                                            |                                    |                                      |                                    |                                      |                                    |                                      |                                    |                                      |                                    |                                      |                                    |                                      |                                    |                                      |   |
| Flèche : 7,5 m        | kg                                            |                                    |                                      |                                    |                                      |                                    |                                      |                                    |                                      |                                    |                                      |                                    |                                      |                                    |                                      |   |
| 6,0 m                 | kg                                            |                                    |                                      |                                    |                                      |                                    |                                      |                                    |                                      |                                    |                                      |                                    |                                      |                                    |                                      |   |
| 6,2 m                 | kg                                            |                                    |                                      |                                    |                                      |                                    |                                      |                                    |                                      |                                    |                                      |                                    |                                      |                                    |                                      |   |
| Balancier : 4,5 m     | kg                                            |                                    |                                      |                                    |                                      |                                    |                                      |                                    |                                      |                                    |                                      |                                    |                                      |                                    |                                      |   |
| 3,05 m                | kg                                            |                                    |                                      |                                    |                                      |                                    |                                      |                                    |                                      |                                    |                                      |                                    |                                      |                                    |                                      |   |
| Tuiles : 1,5 m        | kg                                            |                                    |                                      |                                    |                                      |                                    |                                      |                                    |                                      |                                    |                                      |                                    |                                      |                                    |                                      |   |
| 0 m                   | kg                                            |                                    |                                      |                                    |                                      |                                    |                                      |                                    |                                      |                                    |                                      |                                    |                                      |                                    |                                      |   |
| 600 mm                | kg                                            |                                    |                                      |                                    |                                      |                                    |                                      |                                    |                                      |                                    |                                      |                                    |                                      |                                    |                                      |   |
| Contreponds : - 1,5 m | kg                                            |                                    |                                      |                                    |                                      |                                    |                                      |                                    |                                      |                                    |                                      |                                    |                                      |                                    |                                      |   |
| - 3,0 m               | kg                                            |                                    |                                      |                                    |                                      |                                    |                                      |                                    |                                      |                                    |                                      |                                    |                                      |                                    |                                      |   |
| - 4,5 m               | kg                                            |                                    |                                      |                                    |                                      |                                    |                                      |                                    |                                      |                                    |                                      |                                    |                                      |                                    |                                      |   |
| Flèche : 7,5 m        | kg                                            |                                    |                                      |                                    |                                      |                                    |                                      |                                    |                                      |                                    |                                      |                                    |                                      |                                    |                                      |   |
| 6,0 m                 | kg                                            |                                    |                                      |                                    |                                      |                                    |                                      |                                    |                                      |                                    |                                      |                                    |                                      |                                    |                                      |   |
| 6,2 m                 | kg                                            |                                    |                                      |                                    |                                      |                                    |                                      |                                    |                                      |                                    |                                      |                                    |                                      |                                    |                                      |   |
| Balancier : 4,5 m     | kg                                            |                                    |                                      |                                    |                                      |                                    |                                      |                                    |                                      |                                    |                                      |                                    |                                      |                                    |                                      |   |
| 3,05 m                | kg                                            |                                    |                                      |                                    |                                      |                                    |                                      |                                    |                                      |                                    |                                      |                                    |                                      |                                    |                                      |   |
| Tuiles : 1,5 m        | kg                                            |                                    |                                      |                                    |                                      |                                    |                                      |                                    |                                      |                                    |                                      |                                    |                                      |                                    |                                      |   |
| 0 m                   | kg                                            |                                    |                                      |                                    |                                      |                                    |                                      |                                    |                                      |                                    |                                      |                                    |                                      |                                    |                                      |   |
| 600 mm                | kg                                            |                                    |                                      |                                    |                                      |                                    |                                      |                                    |                                      |                                    |                                      |                                    |                                      |                                    |                                      |   |
| Contreponds : - 1,5 m | kg                                            |                                    |                                      |                                    |                                      |                                    |                                      |                                    |                                      |                                    |                                      |                                    |                                      |                                    |                                      |   |
| - 3,0 m               | kg                                            |                                    |                                      |                                    |                                      |                                    |                                      |                                    |                                      |                                    |                                      |                                    |                                      |                                    |                                      |   |
| - 4,5 m               | kg                                            |                                    |                                      |                                    |                                      |                                    |                                      |                                    |                                      |                                    |                                      |                                    |                                      |                                    |                                      |   |
| Flèche : 7,5 m        | kg                                            |                                    |                                      |                                    |                                      |                                    |                                      |                                    |                                      |                                    |                                      |                                    |                                      |                                    |                                      |   |
| 6,0 m                 | kg                                            |                                    |                                      |                                    |                                      |                                    |                                      |                                    |                                      |                                    |                                      |                                    |                                      |                                    |                                      |   |
| 6,2 m                 | kg                                            |                                    |                                      |                                    |                                      |                                    |                                      |                                    |                                      |                                    |                                      |                                    |                                      |                                    |                                      |   |
| Balancier : 4,5 m     | kg                                            |                                    |                                      |                                    |                                      |                                    |                                      |                                    |                                      |                                    |                                      |                                    |                                      |                                    |                                      |   |
| 3,05 m                | kg                                            |                                    |                                      |                                    |                                      |                                    |                                      |                                    |                                      |                                    |                                      |                                    |                                      |                                    |                                      |   |
| Tuiles : 1,5 m        | kg                                            |                                    |                                      |                                    |                                      |                                    |                                      |                                    |                                      |                                    |                                      |                                    |                                      |                                    |                                      |   |
| 0 m                   | kg                                            |                                    |                                      |                                    |                                      |                                    |                                      |                                    |                                      |                                    |                                      |                                    |                                      |                                    |                                      |   |
| 600 mm                | kg                                            |                                    |                                      |                                    |                                      |                                    |                                      |                                    |                                      |                                    |                                      |                                    |                                      |                                    |                                      |   |
| Contreponds : - 1,5 m | kg                                            |                                    |                                      |                                    |                                      |                                    |                                      |                                    |                                      |                                    |                                      |                                    |                                      |                                    |                                      |   |
| - 3,0 m               | kg                                            |                                    |                                      |                                    |                                      |                                    |                                      |                                    |                                      |                                    |                                      |                                    |                                      |                                    |                                      |   |
| - 4,5 m               | kg                                            |                                    |                                      |                                    |                                      |                                    |                                      |                                    |                                      |                                    |                                      |                                    |                                      |                                    |                                      |   |
| Flèche : 7,5 m        | kg                                            |                                    |                                      |                                    |                                      |                                    |                                      |                                    |                                      |                                    |                                      |                                    |                                      |                                    |                                      |   |
| 6,0 m                 | kg                                            |                                    |                                      |                                    |                                      |                                    |                                      |                                    |                                      |                                    |                                      |                                    |                                      |                                    |                                      |   |
| 6,2 m                 | kg                                            |                                    |                                      |                                    |                                      |                                    |                                      |                                    |                                      |                                    |                                      |                                    |                                      |                                    |                                      |   |
| Balancier : 4,5 m     | kg                                            |                                    |                                      |                                    |                                      |                                    |                                      |                                    |                                      |                                    |                                      |                                    |                                      |                                    |                                      |   |
| 3,05 m                | kg                                            |                                    |                                      |                                    |                                      |                                    |                                      |                                    |                                      |                                    |                                      |                                    |                                      |                                    |                                      |   |
| Tuiles : 1,5 m        | kg                                            |                                    |                                      |                                    |                                      |                                    |                                      |                                    |                                      |                                    |                                      |                                    |                                      |                                    |                                      |   |
| 0 m                   | kg                                            |                                    |                                      |                                    |                                      |                                    |                                      |                                    |                                      |                                    |                                      |                                    |                                      |                                    |                                      |   |
| 600 mm                | kg                                            |                                    |                                      |                                    |                                      |                                    |                                      |                                    |                                      |                                    |                                      |                                    |                                      |                                    |                                      |   |
| Contreponds : - 1,5 m | kg                                            |                                    |                                      |                                    |                                      |                                    |                                      |                                    |                                      |                                    |                                      |                                    |                                      |                                    |                                      |   |
| - 3,0 m               | kg                                            |                                    |                                      |                                    |                                      |                                    |                                      |                                    |                                      |                                    |                                      |                                    |                                      |                                    |                                      |   |
| - 4,5 m               | kg                                            |                                    |                                      |                                    |                                      |                                    |                                      |                                    |                                      |                                    |                                      |                                    |                                      |                                    |                                      |   |
| Flèche : 7,5 m        | kg                                            |                                    |                                      |                                    |                                      |                                    |                                      |                                    |                                      |                                    |                                      |                                    |                                      |                                    |                                      |   |
| 6,0 m                 | kg                                            |                                    |                                      |                                    |                                      |                                    |                                      |                                    |                                      |                                    |                                      |                                    |                                      |                                    |                                      |   |
| 6,2 m                 | kg                                            |                                    |                                      |                                    |                                      |                                    |                                      |                                    |                                      |                                    |                                      |                                    |                                      |                                    |                                      |   |
| Balancier : 4,5 m     | kg                                            |                                    |                                      |                                    |                                      |                                    |                                      |                                    |                                      |                                    |                                      |                                    |                                      |                                    |                                      |   |

## CAPACITÉS DE LEVAGE - EC300ENL

Capacités de levage mesurées à l'extrémité du balancier, sans godet.

Pour obtenir la capacité de levage avec un godet, soustraire le poids réel du godet (fixation à broches), ou du godet et de l'attache rapide, des valeurs indiquées ci-dessous.

|                   | Hauteur du crochet de levage au-dessus du sol | 1,5 m                              |                                      | 3,0 m                              |                                      | 4,5 m                              |                                      | 6,0 m                              |                                      | 7,5 m                              |                                      | 9,0 m                              |                                      | A portée max.                      |                                      | m |  |
|-------------------|-----------------------------------------------|------------------------------------|--------------------------------------|------------------------------------|--------------------------------------|------------------------------------|--------------------------------------|------------------------------------|--------------------------------------|------------------------------------|--------------------------------------|------------------------------------|--------------------------------------|------------------------------------|--------------------------------------|---|--|
|                   |                                               | En ligne avec le châssis inférieur | Perpendiculaire au châssis inférieur | En ligne avec le châssis inférieur | Perpendiculaire au châssis inférieur | En ligne avec le châssis inférieur | Perpendiculaire au châssis inférieur | En ligne avec le châssis inférieur | Perpendiculaire au châssis inférieur | En ligne avec le châssis inférieur | Perpendiculaire au châssis inférieur | En ligne avec le châssis inférieur | Perpendiculaire au châssis inférieur | En ligne avec le châssis inférieur | Perpendiculaire au châssis inférieur |   |  |
| Flèche : 7,5 m    | kg                                            |                                    |                                      |                                    |                                      |                                    |                                      |                                    |                                      |                                    |                                      |                                    |                                      |                                    |                                      |   |  |
| 6,0 m             | kg                                            |                                    |                                      |                                    |                                      |                                    |                                      |                                    |                                      |                                    |                                      |                                    |                                      |                                    |                                      |   |  |
| 6,2 m             | kg                                            |                                    |                                      |                                    |                                      |                                    |                                      |                                    |                                      |                                    |                                      |                                    |                                      |                                    |                                      |   |  |
| Balancier : 4,5 m | kg                                            |                                    |                                      |                                    |                                      |                                    |                                      |                                    |                                      |                                    |                                      |                                    |                                      |                                    |                                      |   |  |
| 2,55 m            | kg                                            |                                    |                                      |                                    |                                      |                                    |                                      |                                    |                                      |                                    |                                      |                                    |                                      |                                    |                                      |   |  |
| Tuiles : 3,0 m    | kg                                            |                                    |                                      |                                    |                                      |                                    |                                      |                                    |                                      |                                    |                                      |                                    |                                      |                                    |                                      |   |  |
| 600 mm            | kg                                            |                                    |                                      |                                    |                                      |                                    |                                      |                                    |                                      |                                    |                                      |                                    |                                      |                                    |                                      |   |  |
| Contreponds : 0 m | kg                                            |                                    |                                      |                                    |                                      |                                    |                                      |                                    |                                      |                                    |                                      |                                    |                                      |                                    |                                      |   |  |
| 5 100 kg          | kg                                            |                                    |                                      |                                    |                                      |                                    |                                      |                                    |                                      |                                    |                                      |                                    |                                      |                                    |                                      |   |  |
| - 1,5 m           | kg                                            |                                    |                                      |                                    |                                      |                                    |                                      |                                    |                                      |                                    |                                      |                                    |                                      |                                    |                                      |   |  |
| - 3,0 m           | kg                                            |                                    |                                      |                                    |                                      |                                    |                                      |                                    |                                      |                                    |                                      |                                    |                                      |                                    |                                      |   |  |
| - 4,5 m           | kg                                            |                                    |                                      |                                    |                                      |                                    |                                      |                                    |                                      |                                    |                                      |                                    |                                      |                                    |                                      |   |  |
| Flèche : 7,5 m    | kg                                            |                                    |                                      |                                    |                                      |                                    |                                      |                                    |                                      |                                    |                                      |                                    |                                      |                                    |                                      |   |  |
| 6,0 m             | kg                                            |                                    |                                      |                                    |                                      |                                    |                                      |                                    |                                      |                                    |                                      |                                    |                                      |                                    |                                      |   |  |
| 6,2 m             | kg                                            |                                    |                                      |                                    |                                      |                                    |                                      |                                    |                                      |                                    |                                      |                                    |                                      |                                    |                                      |   |  |
| Balancier : 4,5 m | kg                                            |                                    |                                      |                                    |                                      |                                    |                                      |                                    |                                      |                                    |                                      |                                    |                                      |                                    |                                      |   |  |
| 3,05 m            | kg                                            |                                    |                                      |                                    |                                      |                                    |                                      |                                    |                                      |                                    |                                      |                                    |                                      |                                    |                                      |   |  |
| Tuiles : 1,5 m    | kg                                            |                                    |                                      |                                    |                                      |                                    |                                      |                                    |                                      |                                    |                                      |                                    |                                      |                                    |                                      |   |  |
| 600 mm            | kg                                            |                                    |                                      |                                    |                                      |                                    |                                      |                                    |                                      |                                    |                                      |                                    |                                      |                                    |                                      |   |  |
| Contreponds : 0 m | kg                                            |                                    |                                      |                                    |                                      |                                    |                                      |                                    |                                      |                                    |                                      |                                    |                                      |                                    |                                      |   |  |
| 5 100 kg          | kg                                            |                                    |                                      |                                    |                                      |                                    |                                      |                                    |                                      |                                    |                                      |                                    |                                      |                                    |                                      |   |  |
| - 1,5 m           | kg                                            |                                    |                                      |                                    |                                      |                                    |                                      |                                    |                                      |                                    |                                      |                                    |                                      |                                    |                                      |   |  |
| - 3,0 m           | kg                                            |                                    |                                      |                                    |                                      |                                    |                                      |                                    |                                      |                                    |                                      |                                    |                                      |                                    |                                      |   |  |
| - 4,5 m           | kg                                            |                                    |                                      |                                    |                                      |                                    |                                      |                                    |                                      |                                    |                                      |                                    |                                      |                                    |                                      |   |  |
| Flèche : 7,5 m    | kg                                            |                                    |                                      |                                    |                                      |                                    |                                      |                                    |                                      |                                    |                                      |                                    |                                      |                                    |                                      |   |  |
| 6,0 m             | kg                                            |                                    |                                      |                                    |                                      |                                    |                                      |                                    |                                      |                                    |                                      |                                    |                                      |                                    |                                      |   |  |
| 6,2 m             | kg                                            |                                    |                                      |                                    |                                      |                                    |                                      |                                    |                                      |                                    |                                      |                                    |                                      |                                    |                                      |   |  |
| Balancier : 4,5 m | kg                                            |                                    |                                      |                                    |                                      |                                    |                                      |                                    |                                      |                                    |                                      |                                    |                                      |                                    |                                      |   |  |
| 3,05 m            | kg                                            |                                    |                                      |                                    |                                      |                                    |                                      |                                    |                                      |                                    |                                      |                                    |                                      |                                    |                                      |   |  |
| Tuiles : 1,5 m    | kg                                            |                                    |                                      |                                    |                                      |                                    |                                      |                                    |                                      |                                    |                                      |                                    |                                      |                                    |                                      |   |  |
| 600 mm            | kg                                            |                                    |                                      |                                    |                                      |                                    |                                      |                                    |                                      |                                    |                                      |                                    |                                      |                                    |                                      |   |  |
| Contreponds : 0 m | kg                                            |                                    |                                      |                                    |                                      |                                    |                                      |                                    |                                      |                                    |                                      |                                    |                                      |                                    |                                      |   |  |
| 5 100 kg          | kg                                            |                                    |                                      |                                    |                                      |                                    |                                      |                                    |                                      |                                    |                                      |                                    |                                      |                                    |                                      |   |  |
| - 1,5 m           | kg                                            |                                    |                                      |                                    |                                      |                                    |                                      |                                    |                                      |                                    |                                      |                                    |                                      |                                    |                                      |   |  |
| - 3,0 m           | kg                                            |                                    |                                      |                                    |                                      |                                    |                                      |                                    |                                      |                                    |                                      |                                    |                                      |                                    |                                      |   |  |
| - 4,5 m           | kg                                            |                                    |                                      |                                    |                                      |                                    |                                      |                                    |                                      |                                    |                                      |                                    |                                      |                                    |                                      |   |  |
| Flèche : 7,5 m    | kg                                            |                                    |                                      |                                    |                                      |                                    |                                      |                                    |                                      |                                    |                                      |                                    |                                      |                                    |                                      |   |  |
| 6,0 m             | kg                                            |                                    |                                      |                                    |                                      |                                    |                                      |                                    |                                      |                                    |                                      |                                    |                                      |                                    |                                      |   |  |
| 6,2 m             | kg                                            |                                    |                                      |                                    |                                      |                                    |                                      |                                    |                                      |                                    |                                      |                                    |                                      |                                    |                                      |   |  |
| Balancier : 4,5 m | kg                                            |                                    |                                      |                                    |                                      |                                    |                                      |                                    |                                      |                                    |                                      |                                    |                                      |                                    |                                      |   |  |
| 3,05 m            | kg                                            |                                    |                                      |                                    |                                      |                                    |                                      |                                    |                                      |                                    |                                      |                                    |                                      |                                    |                                      |   |  |
| Tuiles : 1,5 m    | kg                                            |                                    |                                      |                                    |                                      |                                    |                                      |                                    |                                      |                                    |                                      |                                    |                                      |                                    |                                      |   |  |
| 600 mm            | kg                                            |                                    |                                      |                                    |                                      |                                    |                                      |                                    |                                      |                                    |                                      |                                    |                                      |                                    |                                      |   |  |
| Contreponds : 0 m | kg                                            |                                    |                                      |                                    |                                      |                                    |                                      |                                    |                                      |                                    |                                      |                                    |                                      |                                    |                                      |   |  |
| 5 500 kg          | kg                                            |                                    |                                      |                                    |                                      |                                    |                                      |                                    |                                      |                                    |                                      |                                    |                                      |                                    |                                      |   |  |
| - 1,5 m           | kg                                            |                                    |                                      |                                    |                                      |                                    |                                      |                                    |                                      |                                    |                                      |                                    |                                      |                                    |                                      |   |  |
| - 3,0 m           | kg                                            |                                    |                                      |                                    |                                      |                                    |                                      |                                    |                                      |                                    |                                      |                                    |                                      |                                    |                                      |   |  |
| - 4,5 m           | kg                                            |                                    |                                      |                                    |                                      |                                    |                                      |                                    |                                      |                                    |                                      |                                    |                                      |                                    |                                      |   |  |
| Flèche : 7,5 m    | kg                                            |                                    |                                      |                                    |                                      |                                    |                                      |                                    |                                      |                                    |                                      |                                    |                                      |                                    |                                      |   |  |
| 6,0 m             | kg                                            |                                    |                                      |                                    |                                      |                                    |                                      |                                    |                                      |                                    |                                      |                                    |                                      |                                    |                                      |   |  |
| 6,2 m             | kg                                            |                                    |                                      |                                    |                                      |                                    |                                      |                                    |                                      |                                    |                                      |                                    |                                      |                                    |                                      |   |  |
| Balancier : 4,5 m | kg                                            |                                    |                                      |                                    |                                      |                                    |                                      |                                    |                                      |                                    |                                      |                                    |                                      |                                    |                                      |   |  |
| 3,05 m            | kg                                            |                                    |                                      |                                    |                                      |                                    |                                      |                                    |                                      |                                    |                                      |                                    |                                      |                                    |                                      |   |  |
| Tuiles : 1,5 m    | kg                                            |                                    |                                      |                                    |                                      |                                    |                                      |                                    |                                      |                                    |                                      |                                    |                                      |                                    |                                      |   |  |
| 600 mm            | kg                                            |                                    |                                      |                                    |                                      |                                    |                                      |                                    |                                      |                                    |                                      |                                    |                                      |                                    |                                      |   |  |
| Contreponds : 0 m | kg                                            |                                    |                                      |                                    |                                      |                                    |                                      |                                    |                                      |                                    |                                      |                                    |                                      |                                    |                                      |   |  |
| 5 500 kg          | kg                                            |                                    |                                      |                                    |                                      |                                    |                                      |                                    |                                      |                                    |                                      |                                    |                                      |                                    |                                      |   |  |
| - 1,5 m           | kg                                            |                                    |                                      |                                    |                                      |                                    |                                      |                                    |                                      |                                    |                                      |                                    |                                      |                                    |                                      |   |  |
| - 3,0 m           | kg                                            |                                    |                                      |                                    |                                      |                                    |                                      |                                    |                                      |                                    |                                      |                                    |                                      |                                    |                                      |   |  |
| - 4,5 m           | kg                                            |                                    |                                      |                                    |                                      |                                    |                                      |                                    |                                      |                                    |                                      |                                    |                                      |                                    |                                      |   |  |
| Flèche : 7,5 m    | kg                                            |                                    |                                      |                                    |                                      |                                    |                                      |                                    |                                      |                                    |                                      |                                    |                                      |                                    |                                      |   |  |
| 6,0 m             | kg                                            |                                    |                                      |                                    |                                      |                                    |                                      |                                    |                                      |                                    |                                      |                                    |                                      |                                    |                                      |   |  |
| 6,2 m             | kg                                            |                                    |                                      |                                    |                                      |                                    |                                      |                                    |                                      |                                    |                                      |                                    |                                      |                                    |                                      |   |  |
| Balancier : 4,5 m | kg                                            |                                    |                                      |                                    |                                      |                                    |                                      |                                    |                                      |                                    |                                      |                                    |                                      |                                    |                                      |   |  |
| 3,05 m            | kg                                            |                                    |                                      |                                    |                                      |                                    |                                      |                                    |                                      |                                    |                                      |                                    |                                      |                                    |                                      |   |  |
| Tuiles : 1,5 m    | kg                                            |                                    |                                      |                                    |                                      |                                    |                                      |                                    |                                      |                                    |                                      |                                    |                                      |                                    |                                      |   |  |
| 600 mm            | kg                                            |                                    |                                      |                                    |                                      |                                    |                                      |                                    |                                      |                                    |                                      |                                    |                                      |                                    |                                      |   |  |
| Contreponds : 0 m | kg                                            |                                    |                                      |                                    |                                      |                                    |                                      |                                    |                                      |                                    |                                      |                                    |                                      |                                    |                                      |   |  |
| 5 500 kg          | kg                                            |                                    |                                      |                                    |                                      |                                    |                                      |                                    |                                      |                                    |                                      |                                    |                                      |                                    |                                      |   |  |
| - 1,5 m           | kg                                            |                                    |                                      |                                    |                                      |                                    |                                      |                                    |                                      |                                    |                                      |                                    |                                      |                                    |                                      |   |  |
| - 3,0 m           | kg                                            |                                    |                                      |                                    |                                      |                                    |                                      |                                    |                                      |                                    |                                      |                                    |                                      |                                    |                                      |   |  |
| - 4,5 m           | kg                                            |                                    |                                      |                                    |                                      |                                    |                                      |                                    |                                      |                                    |                                      |                                    |                                      |                                    |                                      |   |  |
| Flèche : 7,5 m    | kg                                            |                                    |                                      |                                    |                                      |                                    |                                      |                                    |                                      |                                    |                                      |                                    |                                      |                                    |                                      |   |  |
| 6,0 m             | kg                                            |                                    |                                      |                                    |                                      |                                    |                                      |                                    |                                      |                                    |                                      |                                    |                                      |                                    |                                      |   |  |
| 6,2 m             | kg                                            |                                    |                                      |                                    |                                      |                                    |                                      |                                    |                                      |                                    |                                      |                                    |                                      |                                    |                                      |   |  |
| Balancier : 4,5 m | kg                                            |                                    |                                      |                                    |                                      |                                    |                                      |                                    |                                      |                                    |                                      |                                    |                                      |                                    |                                      |   |  |
| 3,05 m            | kg                                            |                                    |                                      |                                    |                                      |                                    |                                      |                                    |                                      |                                    |                                      |                                    |                                      |                                    |                                      |   |  |
| Tuiles : 1,5 m    | kg                                            |                                    |                                      |                                    |                                      |                                    |                                      |                                    |                                      |                                    |                                      |                                    |                                      |                                    |                                      |   |  |
| 600 mm            | kg                                            |                                    |                                      |                                    |                                      |                                    |                                      |                                    |                                      |                                    |                                      |                                    |                                      |                                    |                                      |   |  |
| Contreponds : 0 m | kg                                            |                                    |                                      |                                    |                                      |                                    |                                      |                                    |                                      |                                    |                                      |                                    |                                      |                                    |                                      |   |  |
| 5 500 kg          | kg                                            |                                    |                                      |                                    |                                      |                                    |                                      |                                    |                                      |                                    |                                      |                                    |                                      |                                    |                                      |   |  |
| - 1,5 m           | kg                                            |                                    |                                      |                                    |                                      |                                    |                                      |                                    |                                      |                                    |                                      |                                    |                                      |                                    |                                      |   |  |
| - 3,0 m           | kg                                            |                                    |                                      |                                    |                                      |                                    |                                      |                                    |                                      |                                    |                                      |                                    |                                      |                                    |                                      |   |  |
| - 4,5 m           | kg                                            |                                    |                                      |                                    |                                      |                                    |                                      |                                    |                                      |                                    |                                      |                                    |                                      |                                    |                                      |   |  |
| Flèche : 7,5 m    | kg                                            |                                    |                                      |                                    |                                      |                                    |                                      |                                    |                                      |                                    |                                      |                                    |                                      |                                    |                                      |   |  |
| 6,0 m             | kg                                            |                                    |                                      |                                    |                                      |                                    |                                      |                                    |                                      |                                    |                                      |                                    |                                      |                                    |                                      |   |  |
| 6,2 m             | kg                                            |                                    |                                      |                                    |                                      |                                    |                                      |                                    |                                      |                                    |                                      |                                    |                                      |                                    |                                      |   |  |
| Balancier : 4,5 m | kg                                            |                                    |                                      |                                    |                                      |                                    |                                      |                                    |                                      |                                    |                                      |                                    |                                      |                                    |                                      |   |  |
| 3,05 m            | kg                                            |                                    |                                      |                                    |                                      |                                    |                                      |                                    |                                      |                                    |                                      |                                    |                                      |                                    |                                      |   |  |
| Tuiles : 1,5 m    | kg                                            |                                    |                                      |                                    |                                      |                                    |                                      |                                    |                                      |                                    |                                      |                                    |                                      |                                    |                                      |   |  |
| 600 mm            | kg                                            |                                    |                                      |                                    |                                      |                                    |                                      |                                    |                                      |                                    |                                      |                                    |                                      |                                    |                                      |   |  |
| Contreponds : 0 m | kg                                            |                                    |                                      |                                    |                                      |                                    |                                      |                                    |                                      |                                    |                                      |                                    |                                      |                                    |                                      |   |  |
| 5 500 kg          | kg                                            |                                    |                                      |                                    |                                      |                                    |                                      |                                    |                                      |                                    |                                      |                                    |                                      |                                    |                                      |   |  |
| - 1,5 m           | kg                                            |                                    |                                      |                                    |                                      |                                    |                                      |                                    |                                      |                                    |                                      |                                    |                                      |                                    |                                      |   |  |
| - 3,0 m           | kg                                            |                                    |                                      |                                    |                                      |                                    |                                      |                                    |                                      |                                    |                                      |                                    |                                      |                                    |                                      |   |  |
| - 4,5 m           | kg                                            |                                    |                                      |                                    |                                      |                                    |                                      |                                    |                                      |                                    |                                      |                                    |                                      |                                    |                                      |   |  |
| Flèche : 7,5 m    | kg                                            |                                    |                                      |                                    |                                      |                                    |                                      |                                    |                                      |                                    |                                      |                                    |                                      |                                    |                                      |   |  |
| 6,0 m             | kg                                            |                                    |                                      |                                    |                                      |                                    |                                      |                                    |                                      |                                    |                                      |                                    |                                      |                                    |                                      |   |  |
| 6,2 m             | kg                                            |                                    |                                      |                                    |                                      |                                    |                                      |                                    |                                      |                                    |                                      |                                    |                                      |                                    |                                      |   |  |
| Balancier : 4,5 m | kg                                            |                                    |                                      |                                    |                                      |                                    |                                      |                                    |                                      |                                    |                                      |                                    |                                      |                                    |                                      |   |  |
| 3,05 m            | kg                                            |                                    |                                      |                                    |                                      |                                    |                                      |                                    |                                      |                                    |                                      |                                    |                                      |                                    |                                      |   |  |
| Tuiles : 1,5 m    | kg                                            |                                    |                                      |                                    |                                      |                                    |                                      |                                    |                                      |                                    |                                      |                                    |                                      |                                    |                                      |   |  |
| 600 mm            | kg                                            |                                    |                                      |                                    |                                      |                                    |                                      |                                    |                                      |                                    |                                      |                                    |                                      |                                    |                                      |   |  |
| Contreponds : 0 m | kg                                            |                                    |                                      |                                    |                                      |                                    |                                      |                                    |                                      |                                    |                                      |                                    |                                      |                                    |                                      |   |  |
| 5 500 kg          | kg                                            |                                    |                                      |                                    |                                      |                                    |                                      |                                    |                                      |                                    |                                      |                                    |                                      |                                    |                                      |   |  |
| - 1,5 m           | kg                                            |                                    |                                      |                                    |                                      |                                    |                                      |                                    |                                      |                                    |                                      |                                    |                                      |                                    |                                      |   |  |
| - 3,0 m           | kg                                            |                                    |                                      |                                    |                                      |                                    |                                      |                                    |                                      |                                    |                                      |                                    |                                      |                                    |                                      |   |  |
| - 4,5 m           | kg                                            |                                    |                                      |                                    |                                      |                                    |                                      |                                    |                                      |                                    |                                      |                                    |                                      |                                    |                                      |   |  |

Remarques : 1. Machine en mode fin "F" (Power boost) pour des capacités de levage optimales 2. Les valeurs indiquées ci-dessus sont mesurées selon les normes SAE J1097 et ISO 10567 relatives aux capacités de levage des pelles hydrauliques. 3. Les valeurs indiquées sont nominales et ne dépassent pas 87 % de la capacité de levage hydraulique ou 75 % de la charge de basculement. 4. Les valeurs nominales repérées par un astérisque (\*) correspondent à la limite de levage hydraulique plutôt qu'à la limite de basculement.