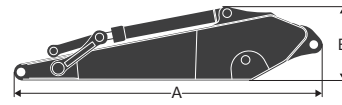
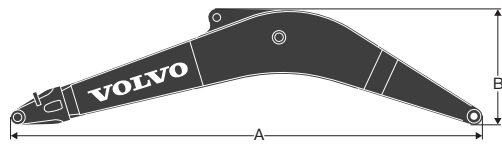


Caractéristiques techniques

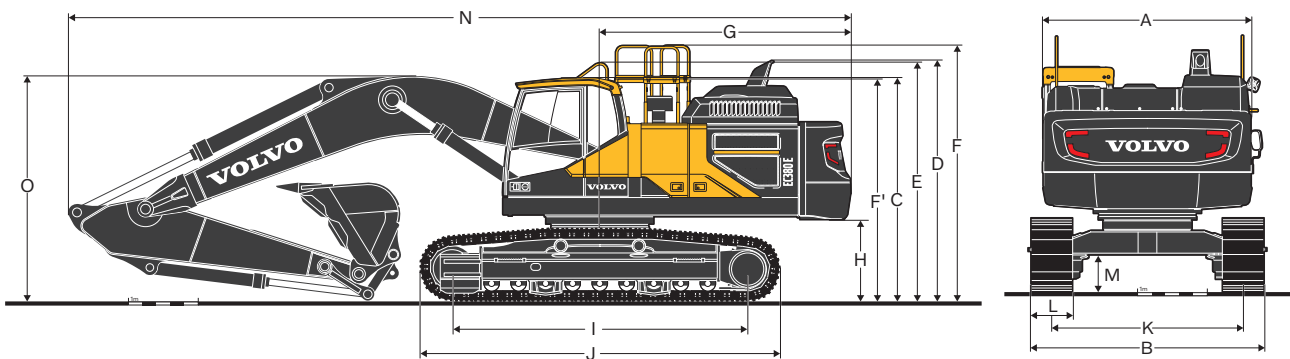


DIMENSIONS

Flèche				Balancier				
	Unité	Monobloc	Monobloc	Description	Unité			
Flèche	m	6,2 ME	6,45 HD	Arm	m	2,6	3,2 HD	3,9
A	mm	6 460	6 700	A	mm	3 780	4 360	5 080
B	mm	1 740	1 800	B	mm	1 145	1 145	1 145
Largeur	mm	820	820	Largeur	mm	560	560	560
Poids	kg	3 355	3 310	Poids	kg	2 050	2 180	2 300

* Avec le vérin de balancier, les conduites, les flexibles et les axes

* Avec le vérin de godet, l'articulation de godet et les axes

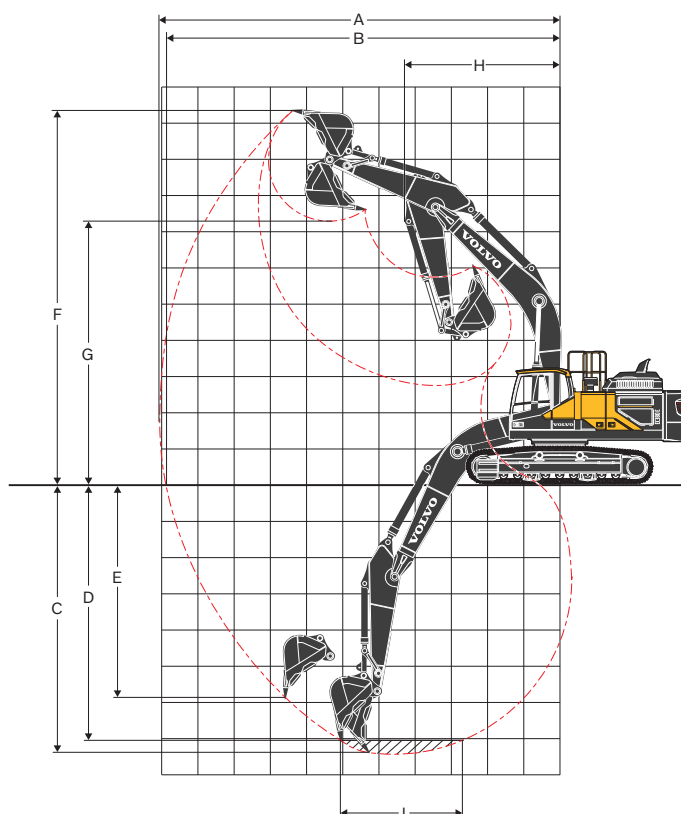


DIMENSIONS

Description	Unité	EC380EL				EC380ENL			
		6,2	6,45	6,45	3,9	6,2	6,45	6,45	3,9
Flèche	m	6,2	6,45	6,45	3,9	6,2	6,45	6,45	3,9
Balancier	m	2,6	2,6	3,2	3,9	2,6	2,6	3,2	3,9
A. Largeur hors tout à la tourelle	mm	2 990	2 990	2 990	2 990	2 990	2 990	2 990	2 990
B. Largeur hors tout	mm	3 340	3 340	3 340	3 340	2 990	2 990	2 990	2 990
C. Hauteur hors tout à la cabine	mm	3 220	3 220	3 220	3 220	3 220	3 220	3 220	3 220
D. Hauteur hors tout à l'échappement	mm	3 465	3 465	3 465	3 465	3 465	3 465	3 465	3 465
E. Overall height of handrail	mm	3 440	3 440	3 440	3 440	3 440	3 440	3 440	3 440
F. Rayon d'orientation de l'arrière de tourelle	mm	3 685	3 685	3 685	3 685	3 685	3 685	3 685	3 685
F'. Hauteur hors tout aux rambardes (rabattues)	mm	3 215	3 215	3 215	3 215	3 215	3 215	3 215	3 215
G. Rayon d'orientation de l'arrière de la tourelle	mm	3 600	3 600	3 600	3 600	3 600	3 600	3 600	3 600
H. Garde au sol au contrepoids *	mm	1 150	1 150	1 150	1 150	1 150	1 150	1 150	1 150
I. Entraxe barbotin / roue folle	mm	4 240	4 240	4 240	4 240	4 240	4 240	4 240	4 240
J. Longueur hors tout aux chenilles	mm	5 180	5 180	5 180	5 180	5 180	5 180	5 180	5 180
K. Voie	mm	2 740	2 740	2 740	2 740	2 390	2 390	2 390	2 390
L. Largeur des tuiles	mm	600	600	600	600	600	600	600	600
M. Garde au sol min. *	mm	500	500	500	500	500	500	500	500
N. Longueur hors tout	mm	11 060	11 310	11 220	11 270	11 060	11 310	11 220	11 270
O. Hauteur hors tout à la flèche	mm	3 610	3 580	3 360	3 605	3 610	3 580	3 360	3 605

* Hauteur des arêtes des tuiles non comprise

Caractéristiques techniques



PLAGES DE TRAVAIL

Description	Unité	EC380E			
		6,2		6,45	
Flèche	m	6,2		6,45	
Balancier	m	2,6	2,6	3,2	3,9
A. Portée de fouille max.	mm	10 450	10 695	11 220	11 855
B. Portée de fouille max. au sol	mm	10 225	10 480	11 010	11 665
C. Profondeur de fouille max.	mm	6 755	6 990	7 590	8 290
D. Profondeur de fouille max. (fond plat 2,44 m)	mm	6 575	6 805	7 425	8 145
E. Profondeur de fouille max. (paroi verticale)	mm	4 860	5 000	5 510	6 110
F. Hauteur d'attaque max.	mm	10 055	10 195	10 370	10 640
G. Hauteur de déversement max.	mm	6 800	6 950	7 140	7 415
H. Rayon d'orientation avant min.	mm	4 090	4 290	4 280	4 305

Performances avec godet à montage direct

Force de cavage au godet (normale / Power boost)	SAE J1179	kN	214,5	198,0	198,0	198,0
	SAE J1179	kN	234,5	215,0	215,0	215,0
	ISO 6015	kN	243,4	221,7	221,7	221,7
	ISO 6015	kN	265,4	242,7	242,7	242,7
Force d'arrachement au balancier (normale / Power boost)	SAE J1179	kN	187,7	195,9	161,9	141,3
	SAE J1179	kN	205,7	212,9	176,9	154,3
	ISO 6015	kN	193,9	201,1	166,0	144,4
	ISO 6015	kN	211,9	219,1	181,0	157,4

POIDS DE LA MACHINE ET PRESSION AU SOL

Description	Largeur des chenilles	Poids opérationnel	Pression au sol	Poids opérationnel	Pression au sol
	mm	kg	kPa	kg	kPa
Triple arête	600	39 245	71,6	38 865	70,9
	700	39 690	62,0	39 305	61,4
	800	40 140	54,9	39 755	54,4
	900	40 585	49,3	40 200	48,9
Triple arête (usage intensif)	600	39 675	72,4	39 290	71,7
Double arête	600	39 525	72,1	39 140	71,4

EC380E avec châssis inférieur LC, flèche 6,45 m, balancier 3,2 m, godet 1 574 kg, contrepoids 6 700 kg

EC380E avec châssis inférieur NLC, flèche 6,45 m, balancier 3,2 m, godet 1 574 kg, contrepoids 6 700 kg